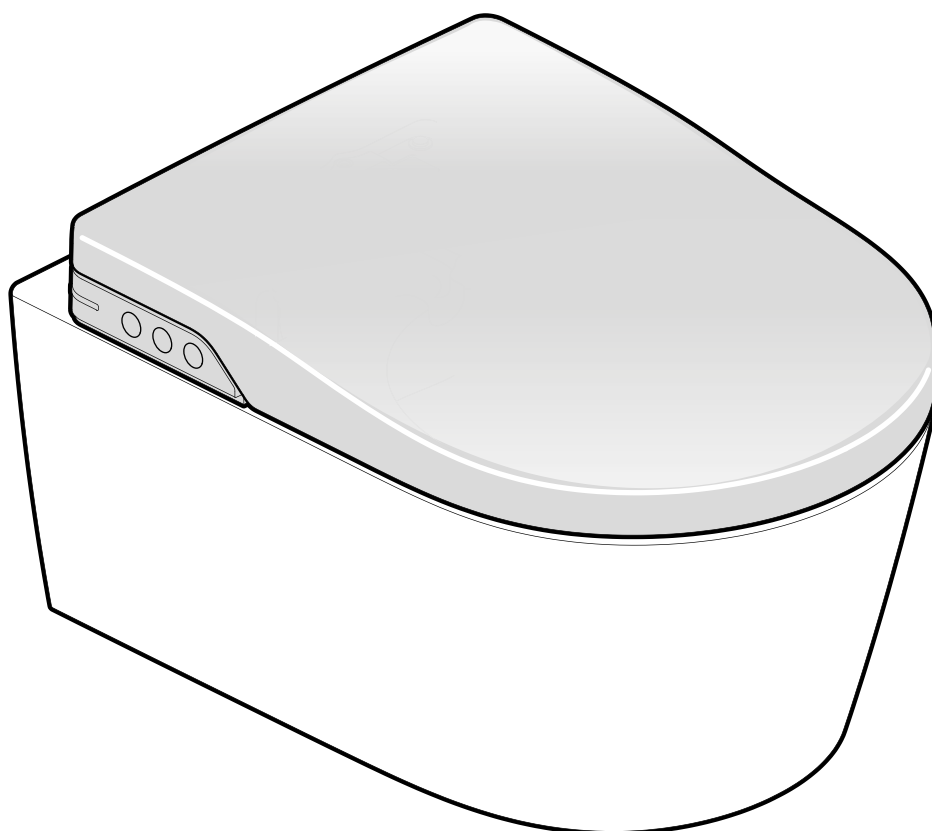
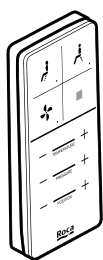


Roca


IN-WASH INSPIRA

A803060001

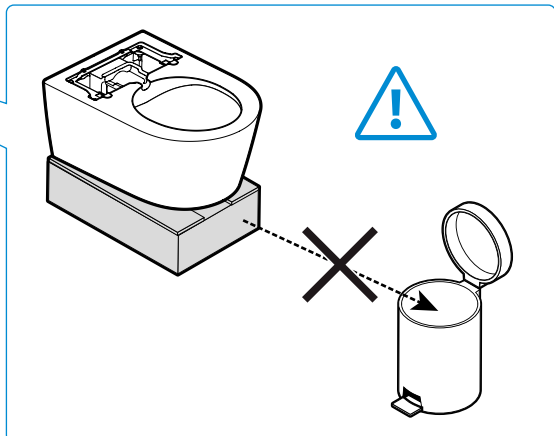
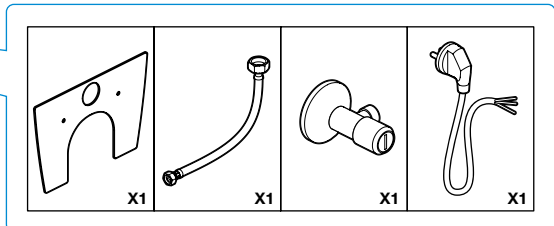
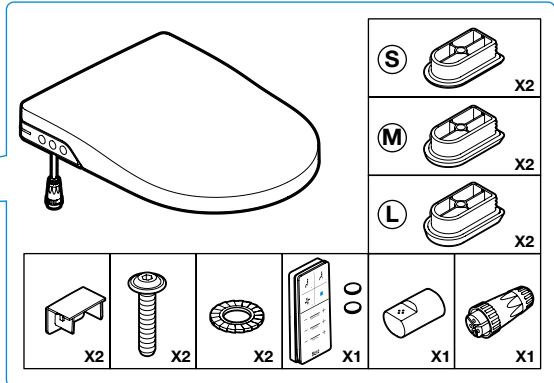
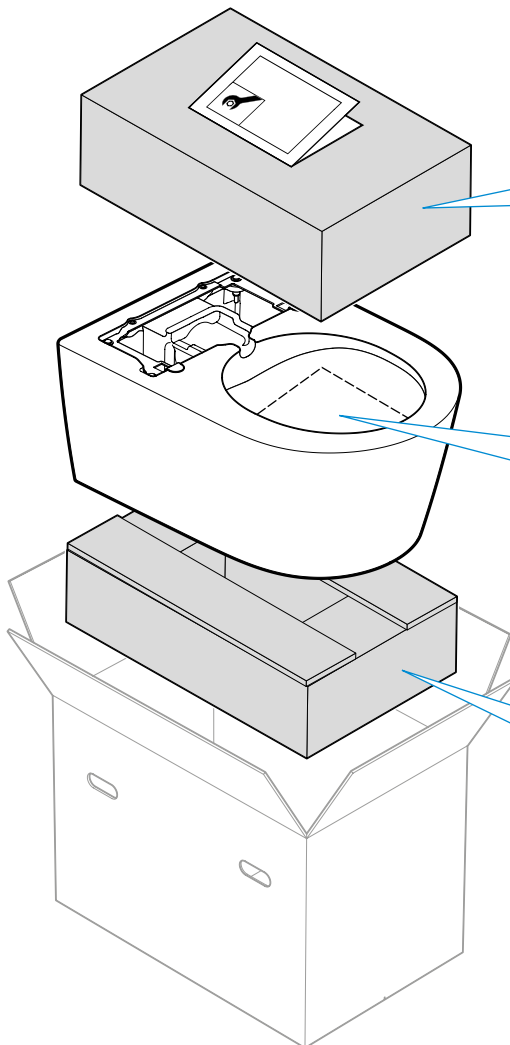
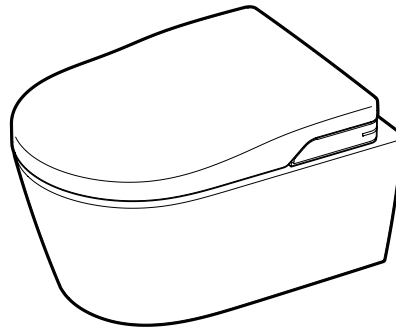
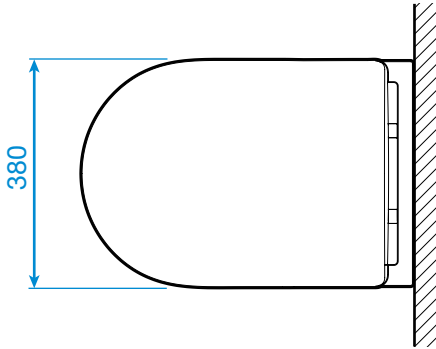
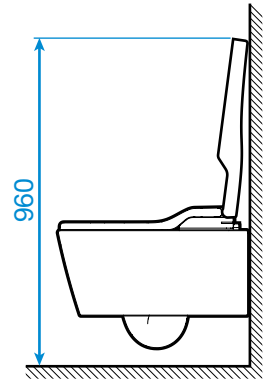
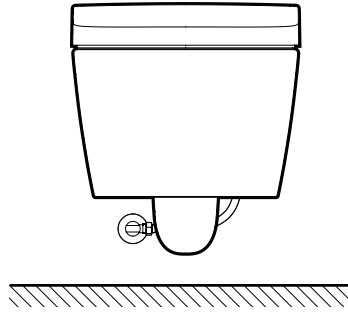
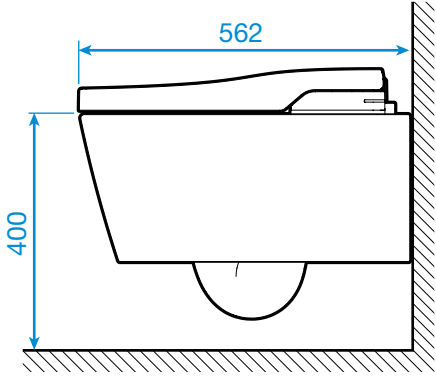
A803060002

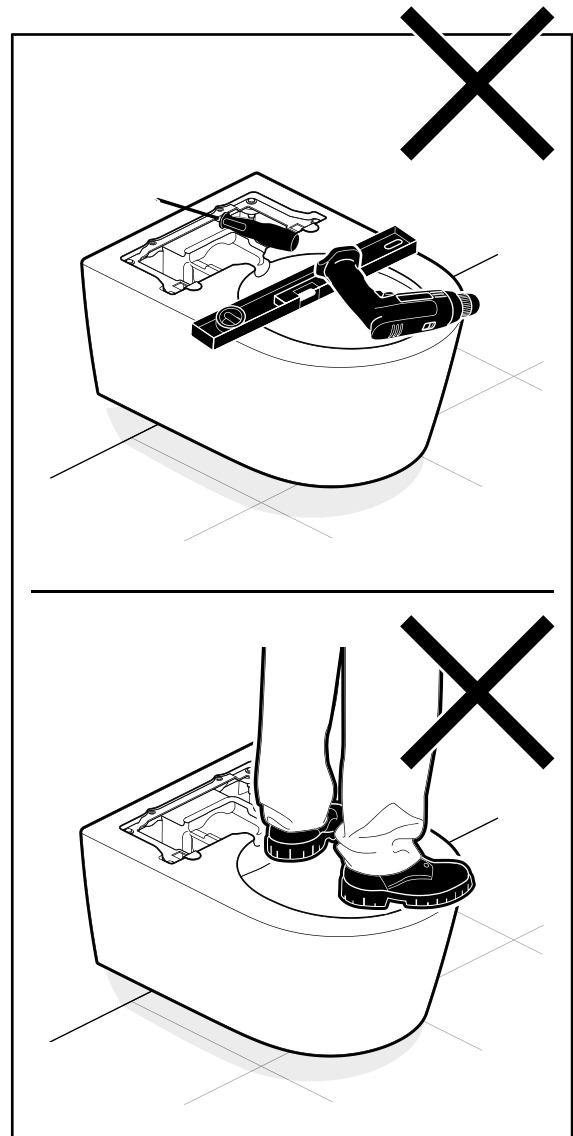
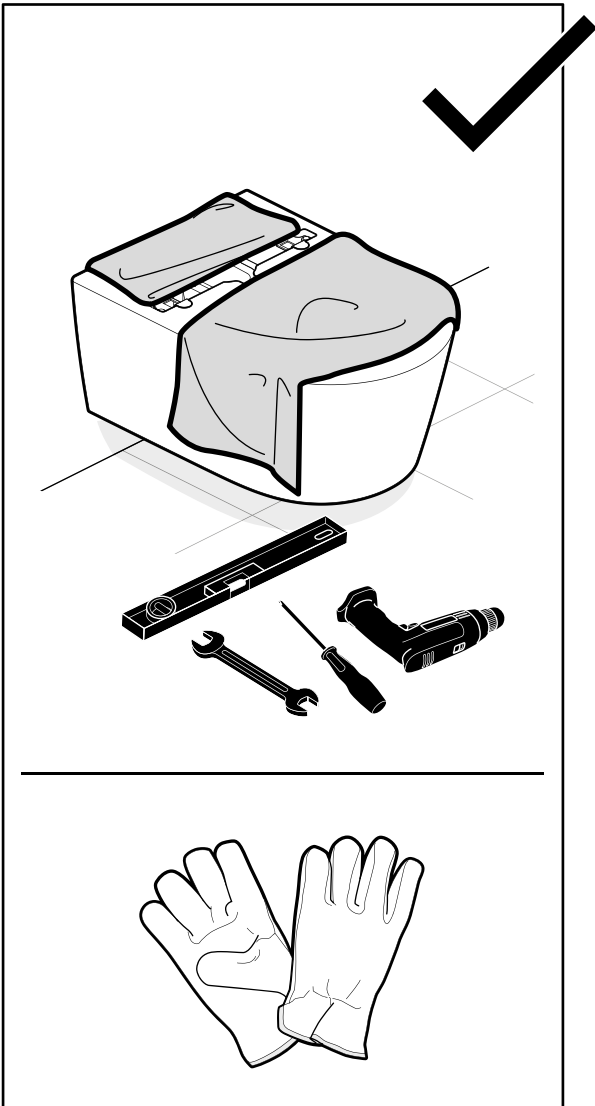
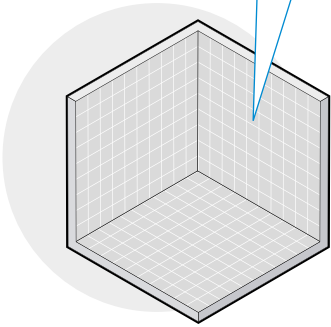
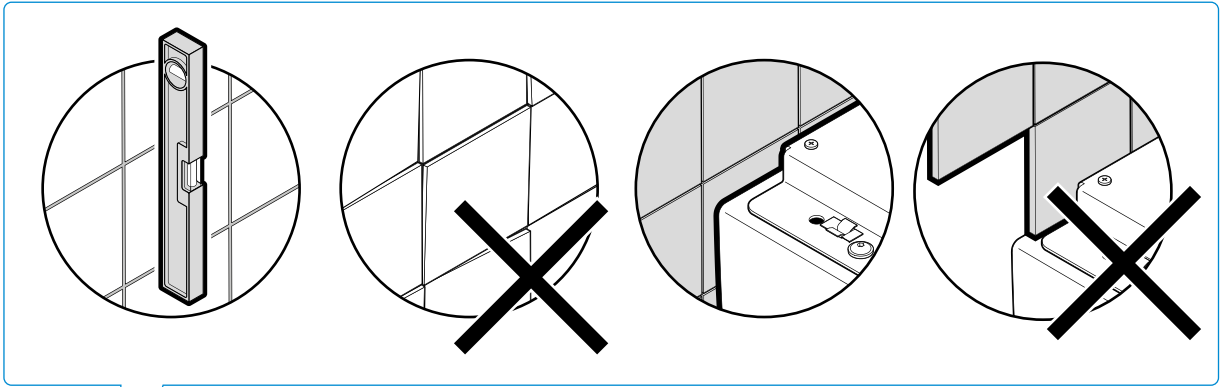


RUS

-  - Перед установкой обязательно прочитайте данную инструкцию и специальный перечень мер техники безопасности. Монтируйте детали правильно в соответствии с указаниями.
- Не повреждайте соединительные элементы.
 - Допустимый диапазон давления воды равняется 0,05 МПа – 0,9 МПа. Используйте изделие в пределах указанного диапазона давления.
 - Допустимый диапазон температуры воды равняется 10 - 30°C. Обеспечьте температурные условия в заданном диапазоне.
 - Не используйте какие-либо другие шланги для подключения воды, помимо шланга, входящего в комплект изделия.
 - Проверьте надлежащее электрическое заземление изделия. (В случае отсутствия заземляющего устройства электрический пробой или утечка тока могут привести к поражению электрошоком).
 - Заранее подготовьте точку подключения электричества в соответствии с правилами, действующими в вашей стране.
-

[mm]

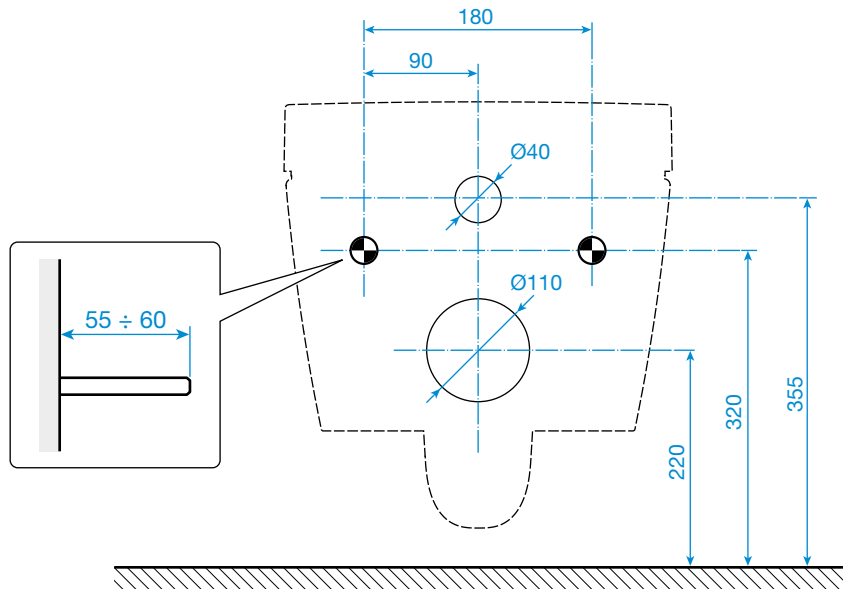






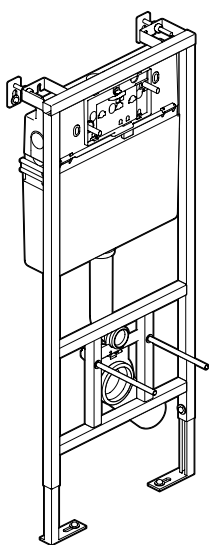
Рекомендации для монтажа

Крепления



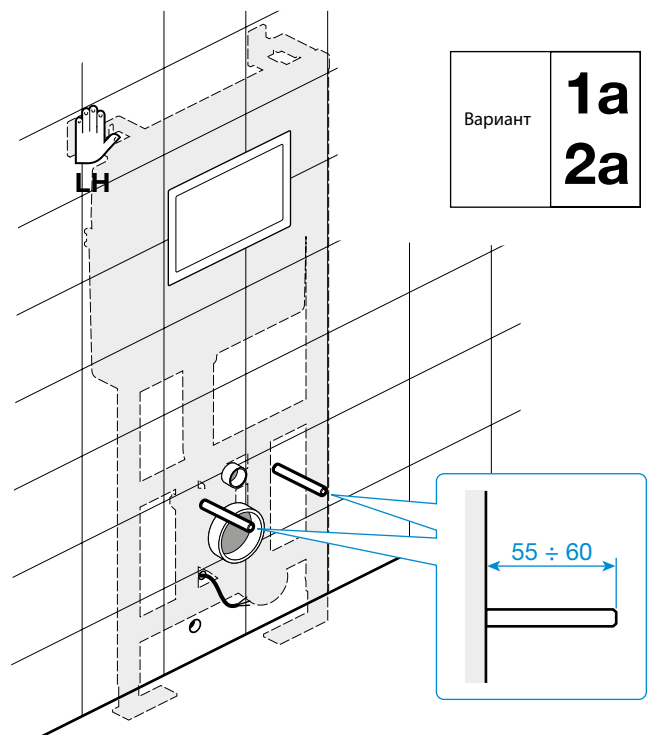
Рекомендованная система инсталляции

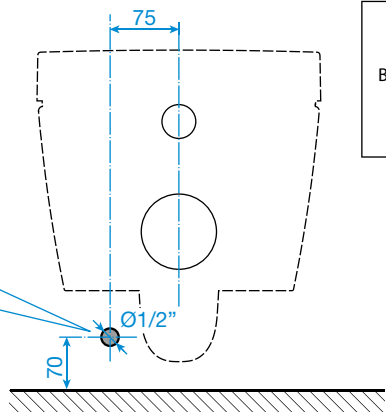
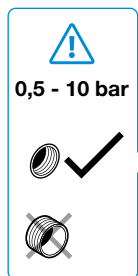
Пример монтажа



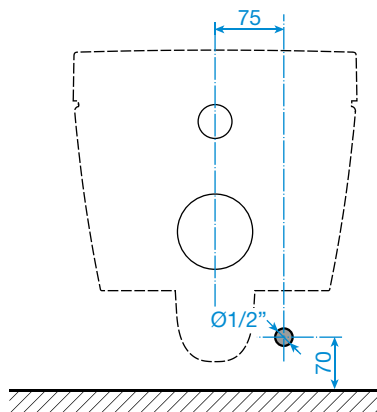
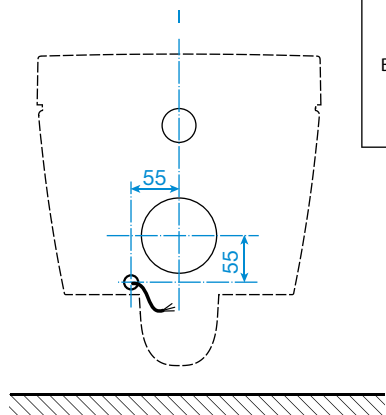
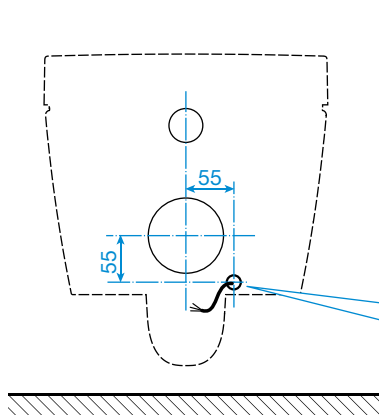
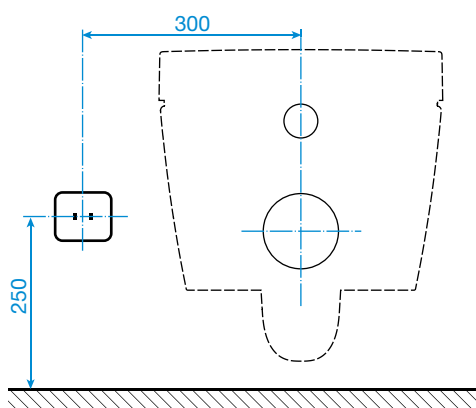
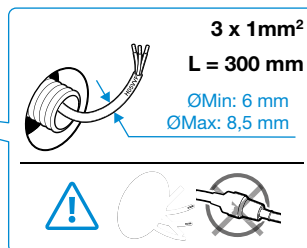
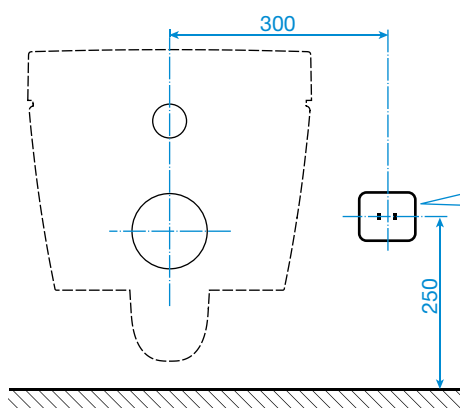
A890090000

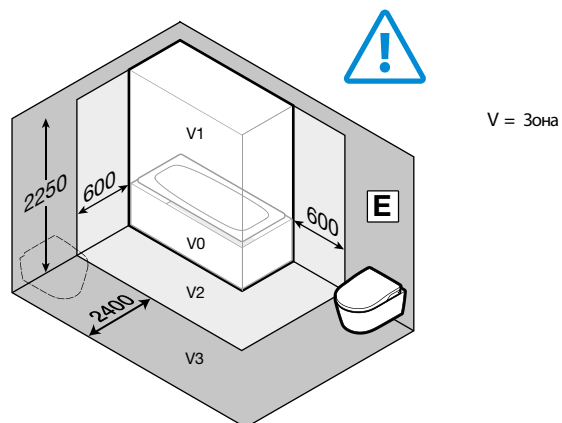
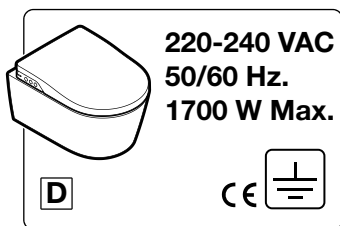
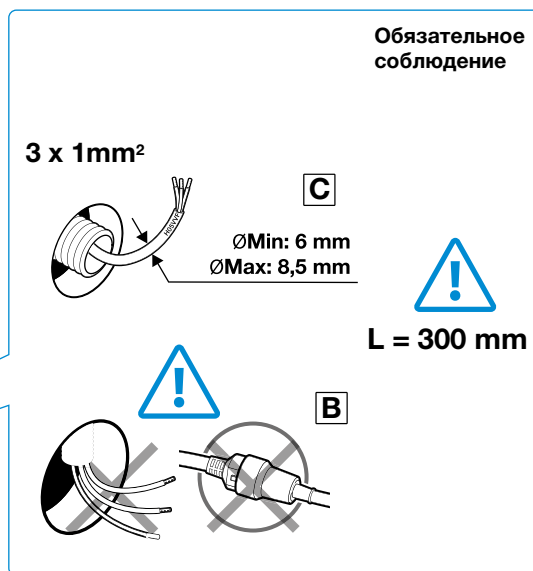
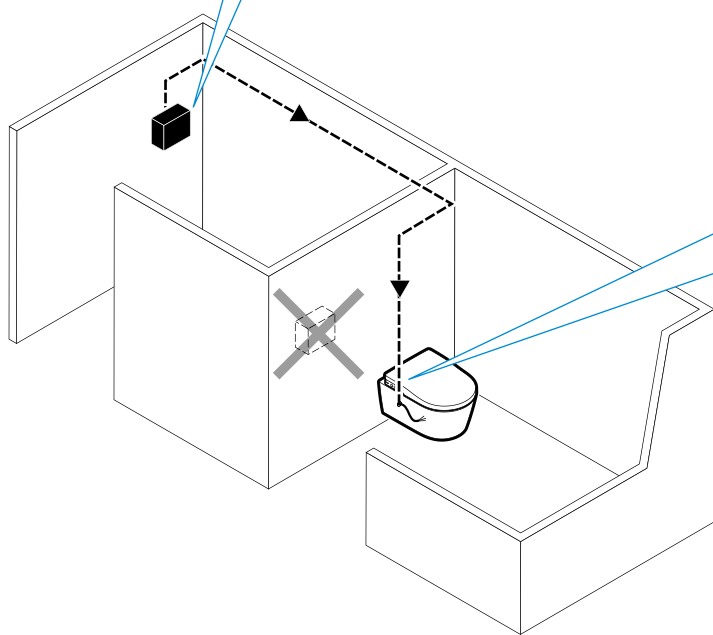
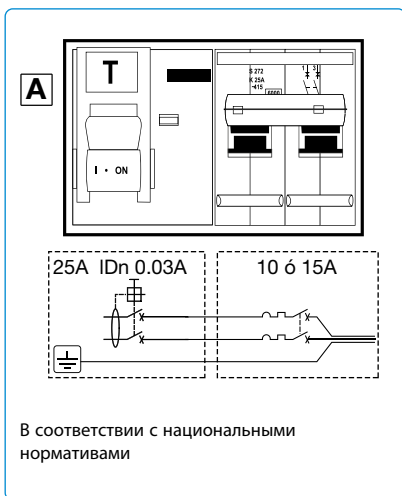
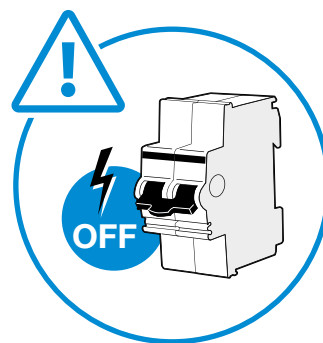
A890080000



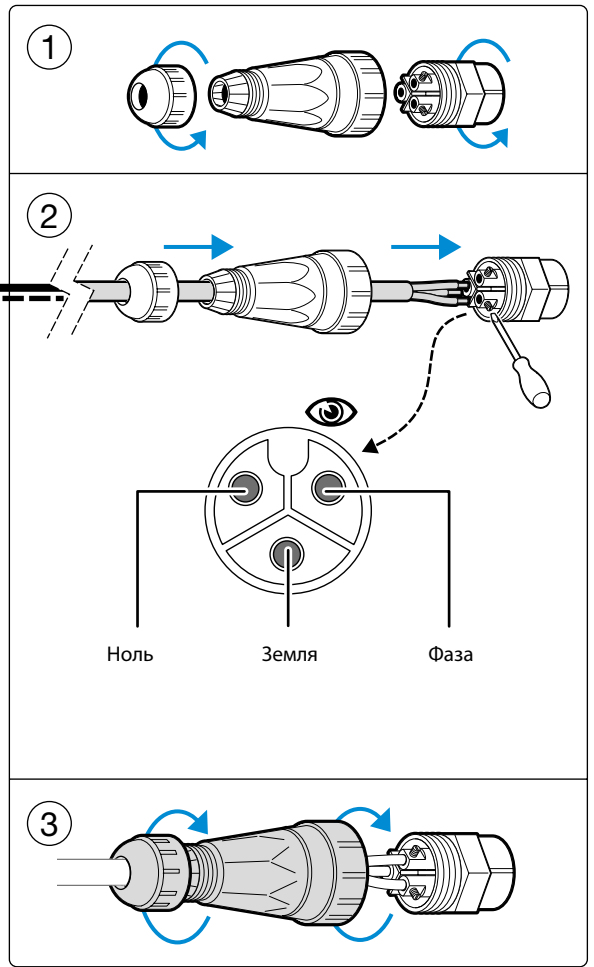
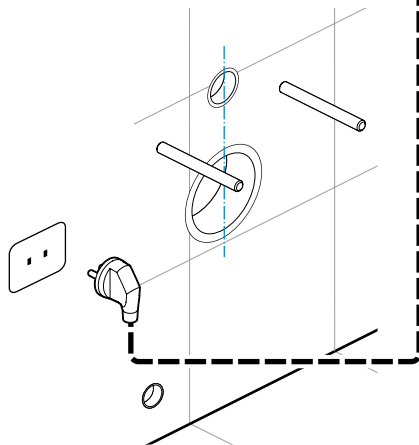
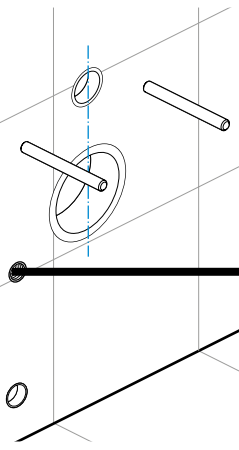
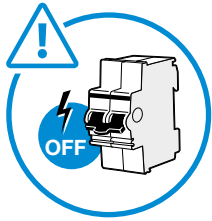
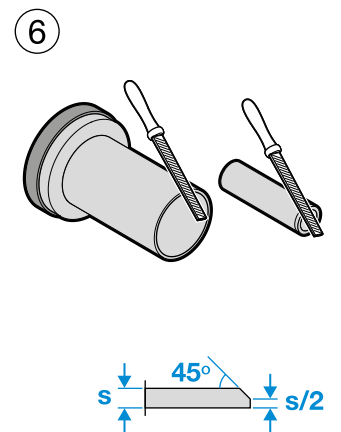
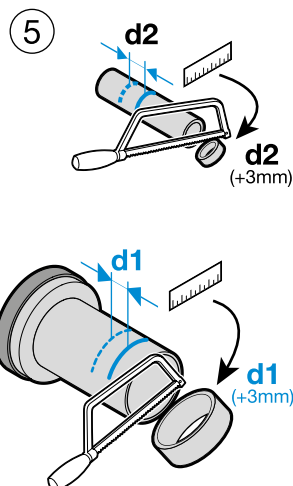
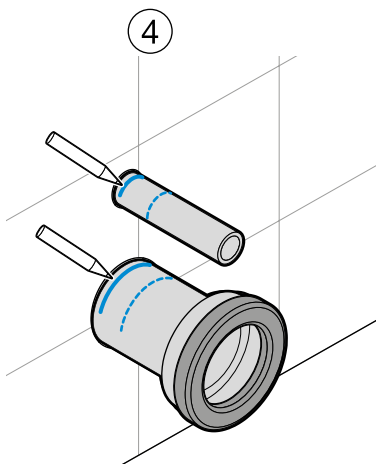
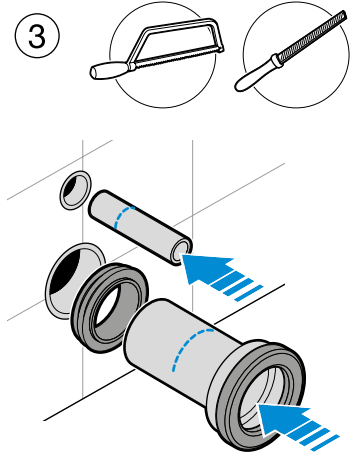
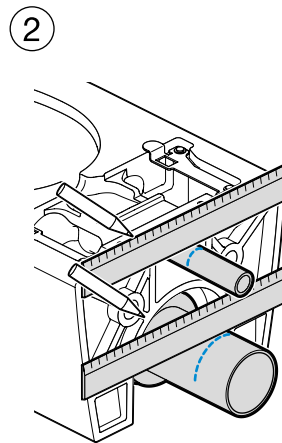
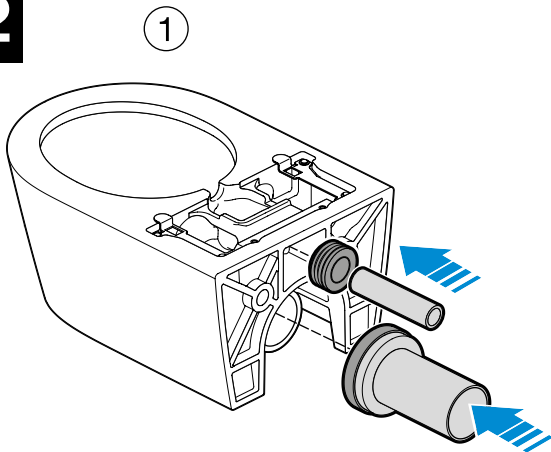
1**Шланг для подключения воды**Вариант **1a**

[mm]

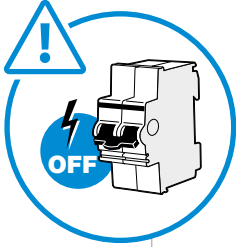
Вариант **1b****2****Электрокабель**Вариант **2a**Вариант **2b**Вариант **2c**Вариант **2d**



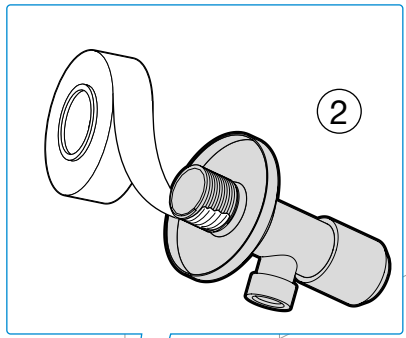
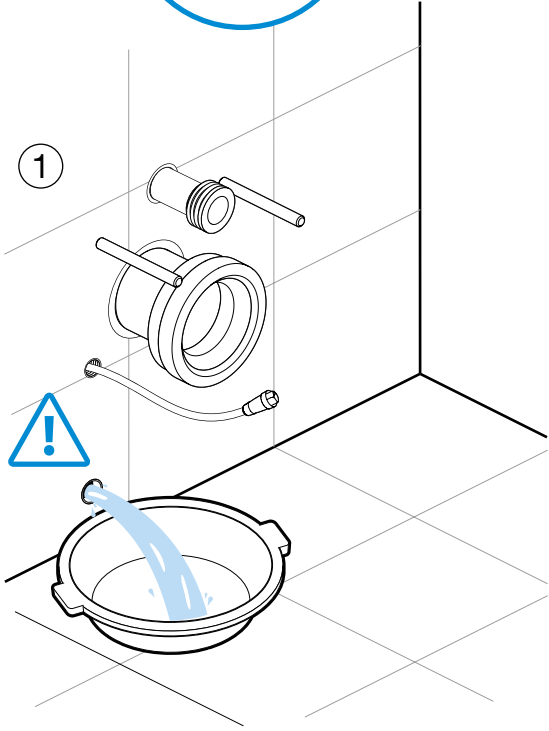
- RU**
- A** Электромонтаж должен выполняться с защитой посредством дифференциального реле IDn 0,03A и 25A и магнитотеплового переключателя 10 или 15A. Оба устройства должны быть размещены за пределами ванной комнаты.
 - B** Электропитание данного изделия должно выполняться посредством неразъемного подключения к стационарной электрической сети. Установка вилочного переходника не допускается.
 - C** Электромонтаж выполняется посредством трехжильного кабеля (фаза, ноль, заземление), с сечением не менее 1 мм, предназначенного исключительно для питания системы унитаза. Замена силового кабеля при его повреждении должна осуществляться только Техническим персоналом.
 - D** Электропитание 220-240В, 50/60Гц
 - E** Унитаз монтируется в безопасной зоне ванной комнаты (V3)
Какие-либо компоненты или соединения унитаза не должны использоваться по отдельности.
Запрещается помещать в унитаз какие-либо электрические устройства.
Данное изделие должно устанавливаться квалифицированным персоналом в соответствии с действующими национальными нормативами.

1**2**

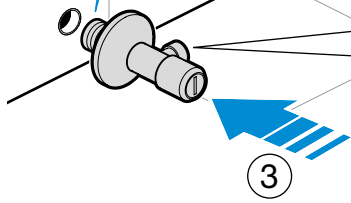
3



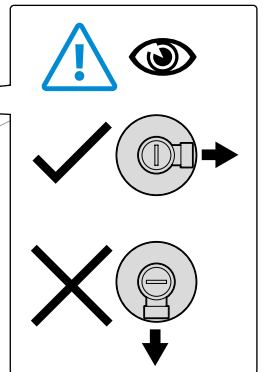
1



2

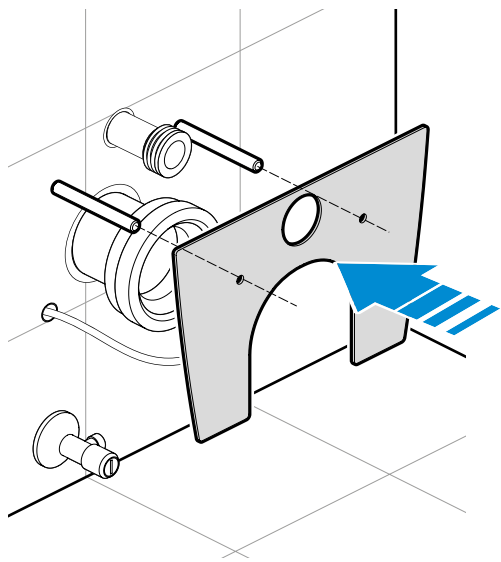


3

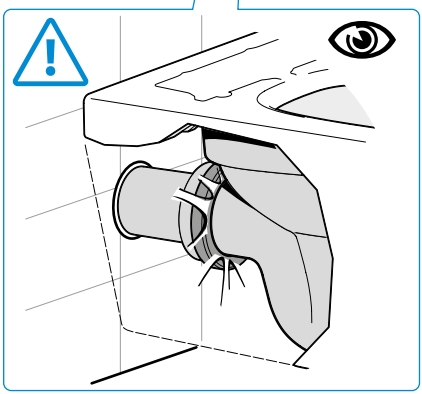
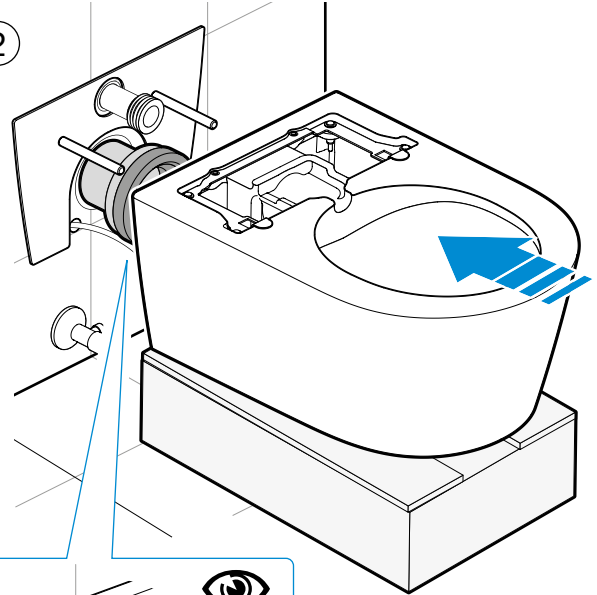


4

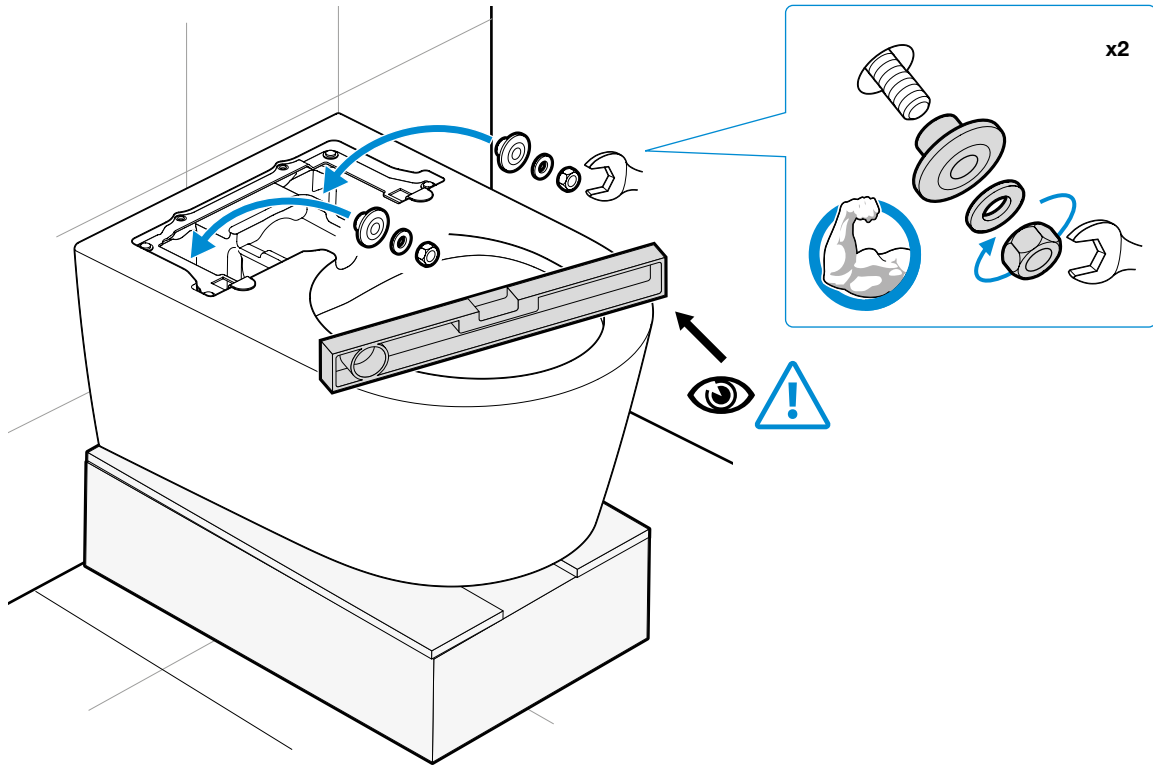
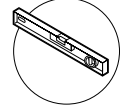
1



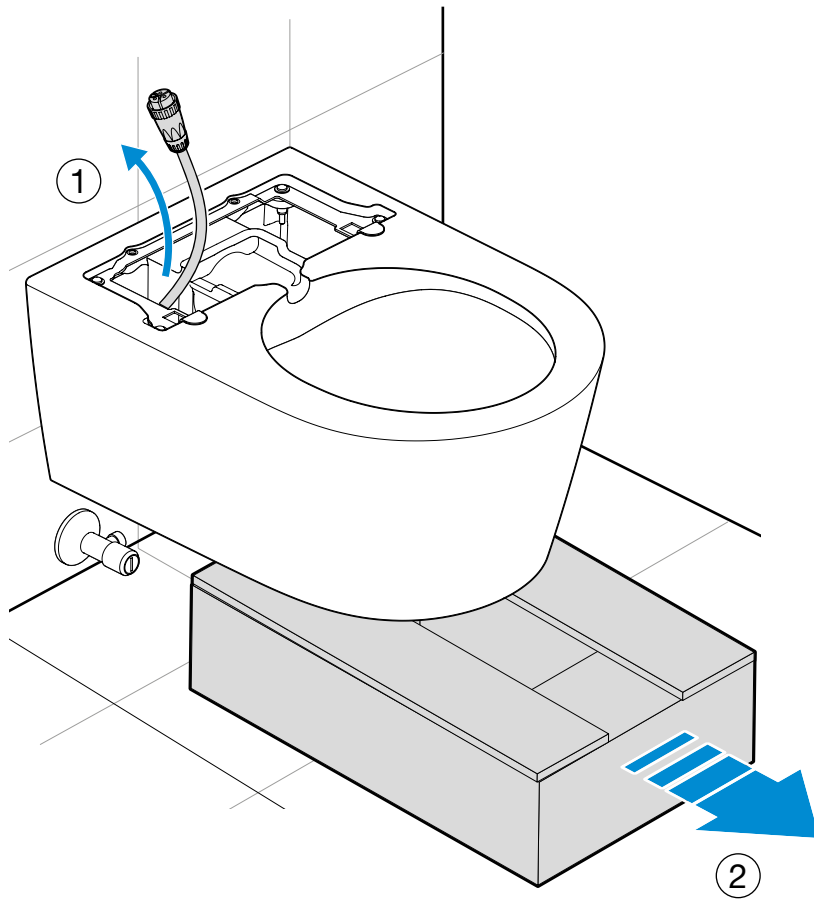
2



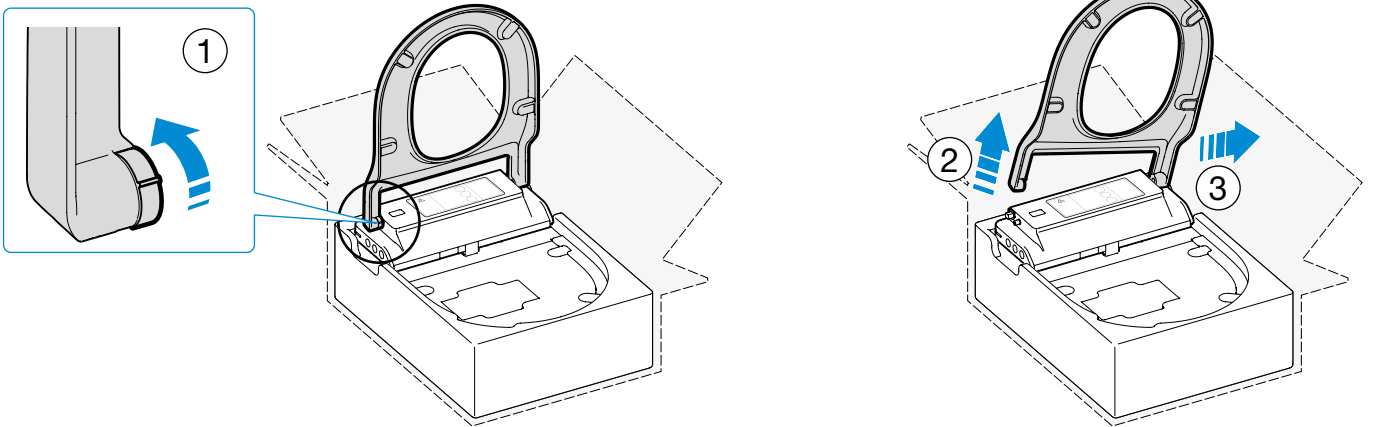
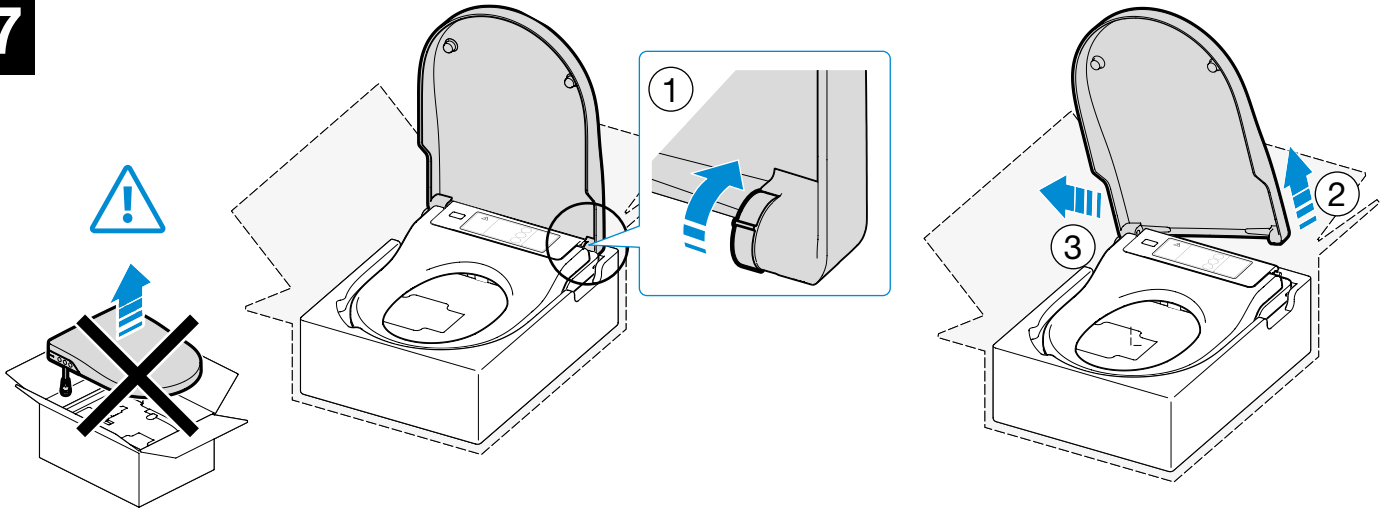
5



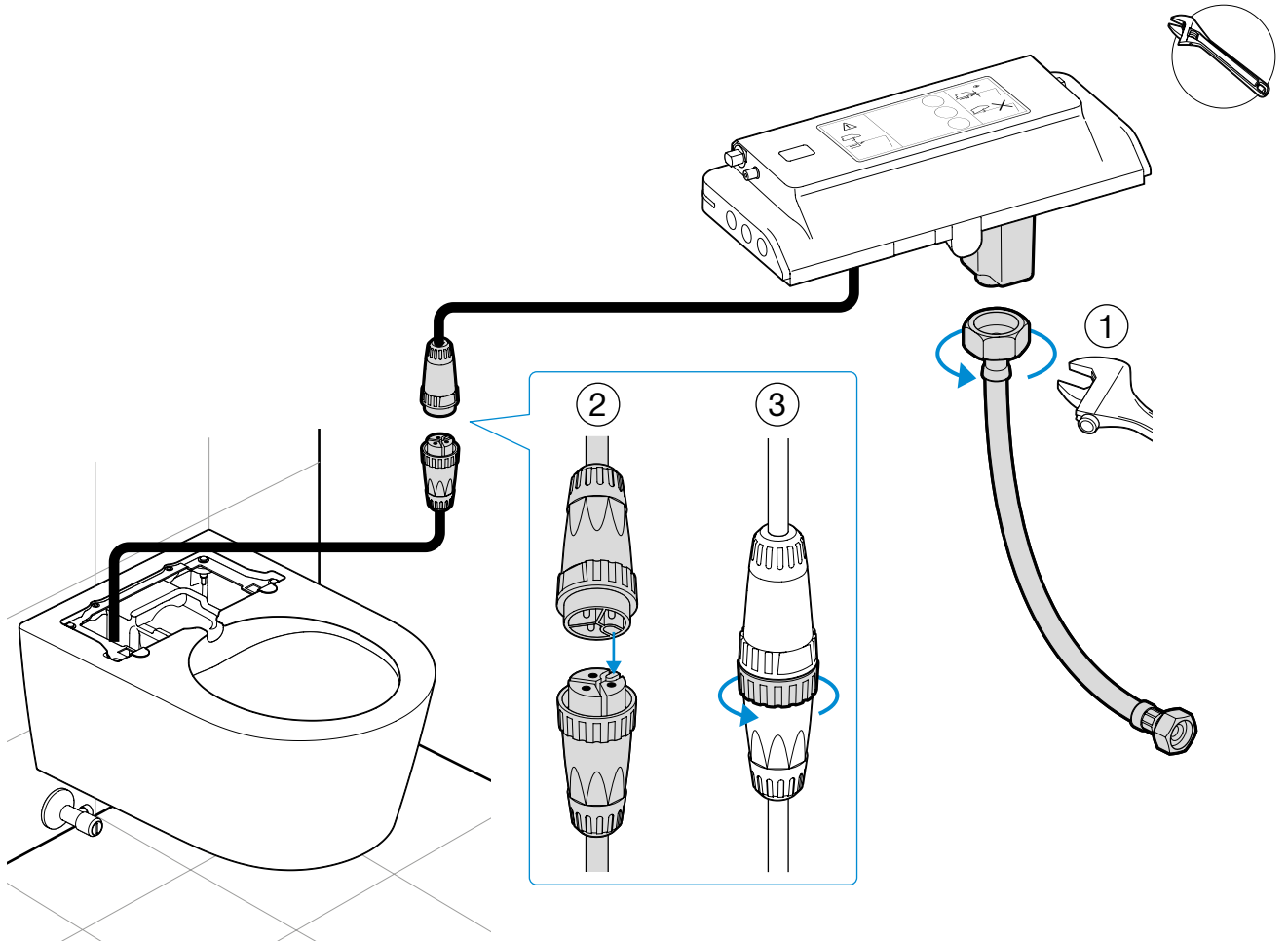
6

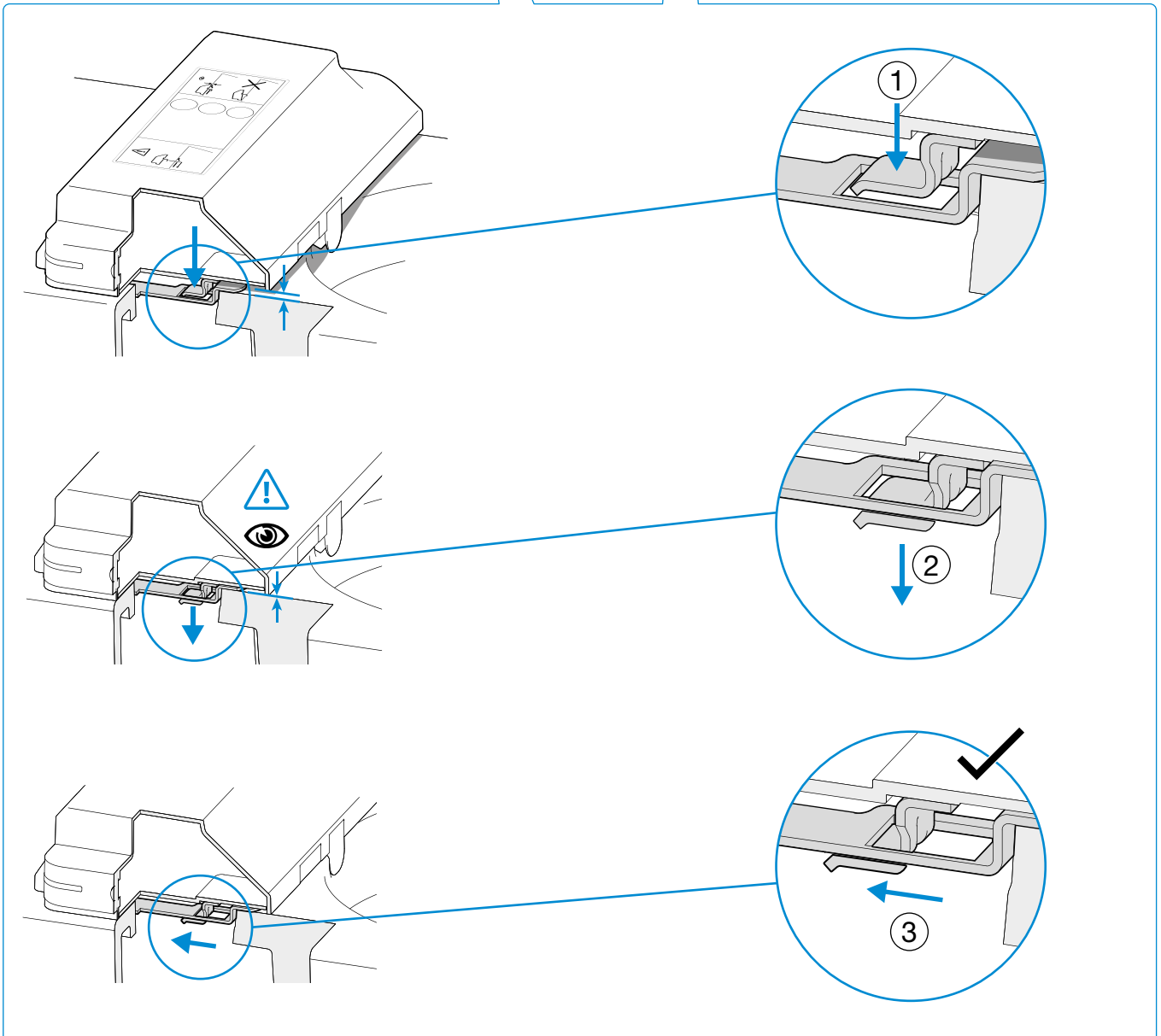
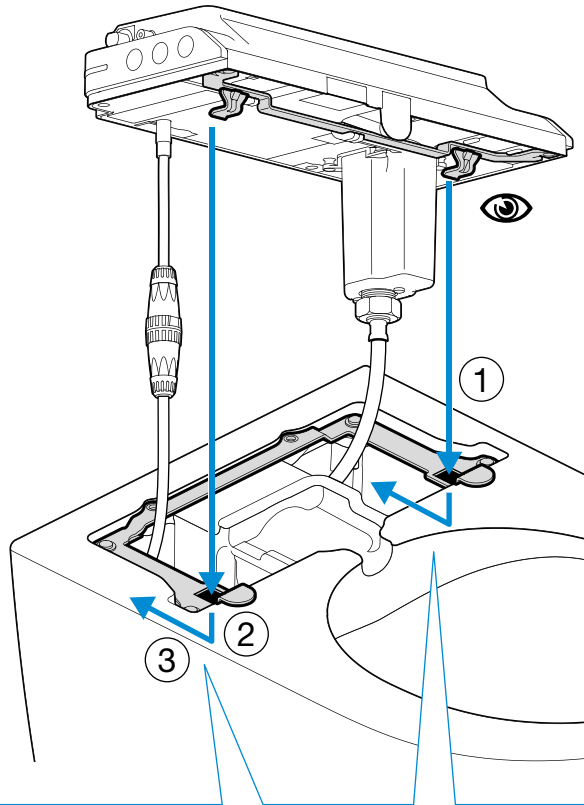


7

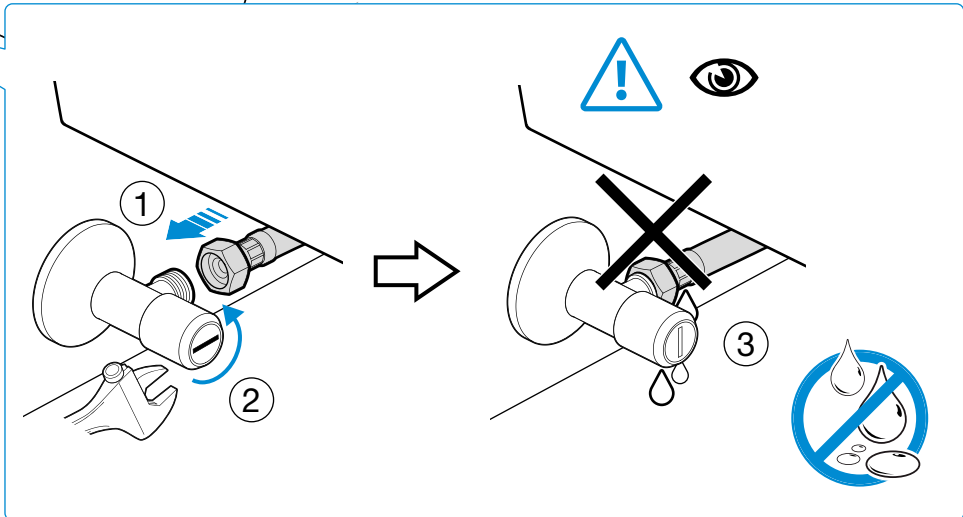
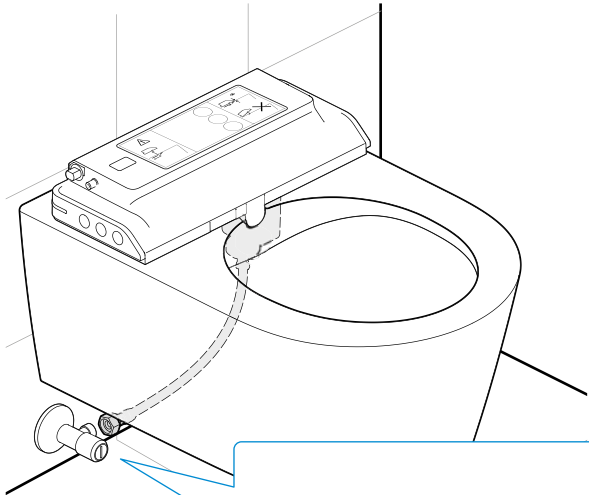


8

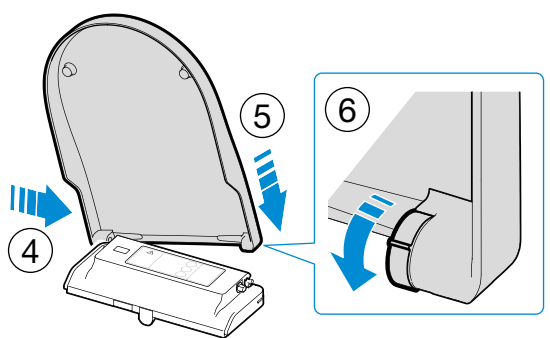
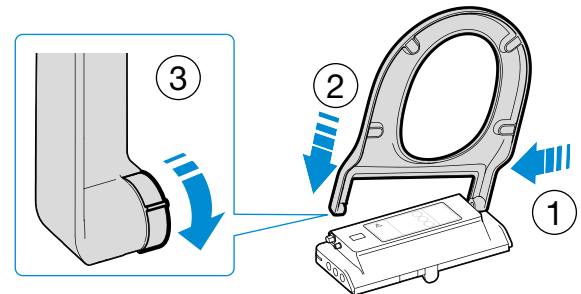
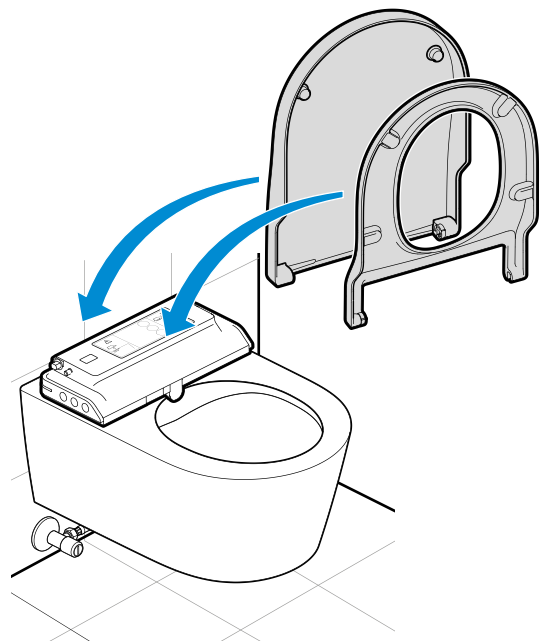




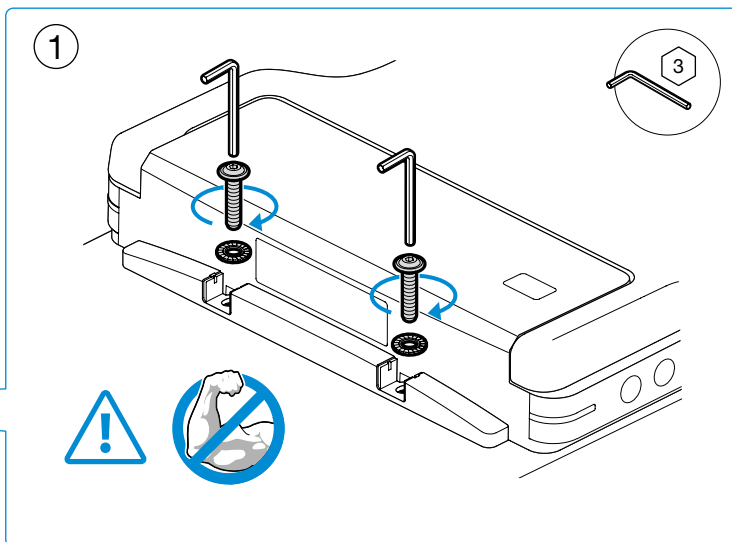
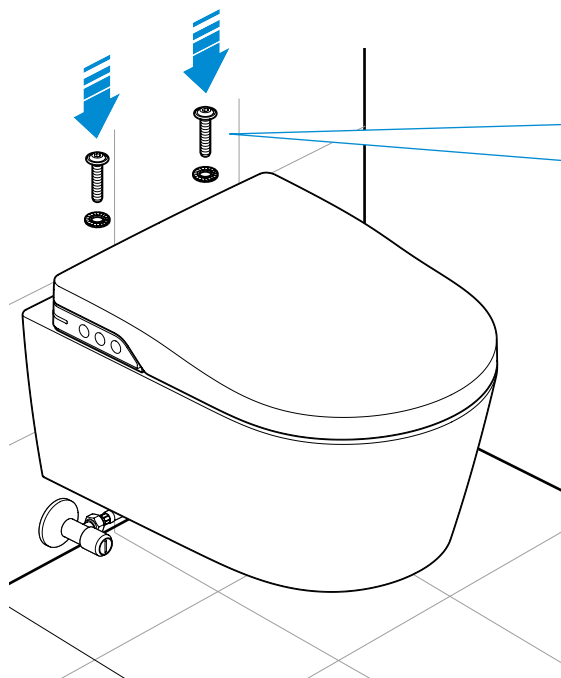
10



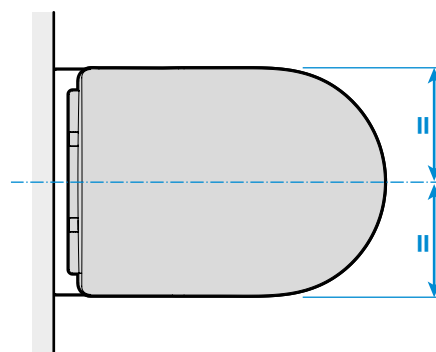
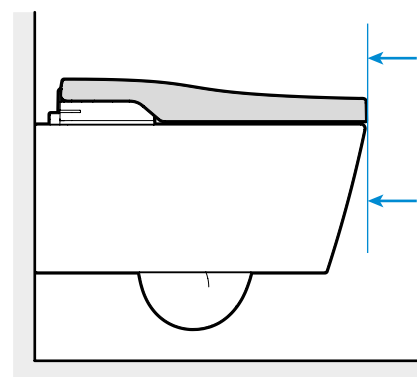
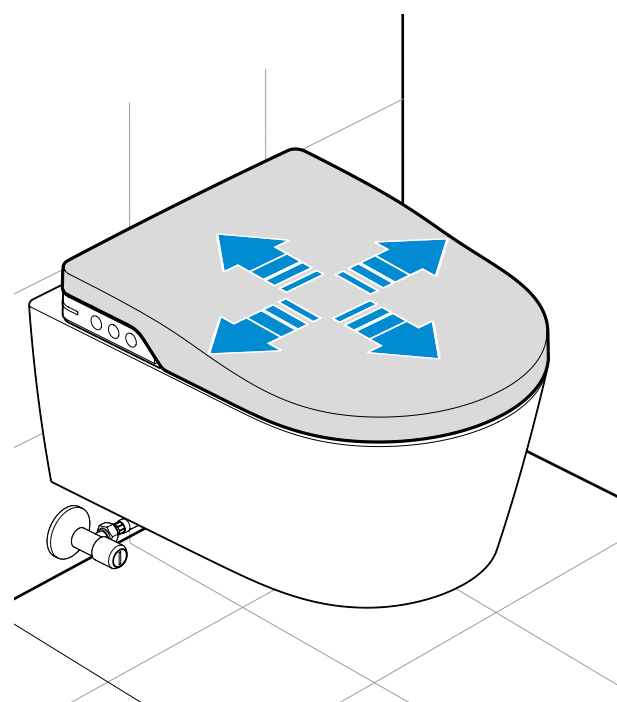
11



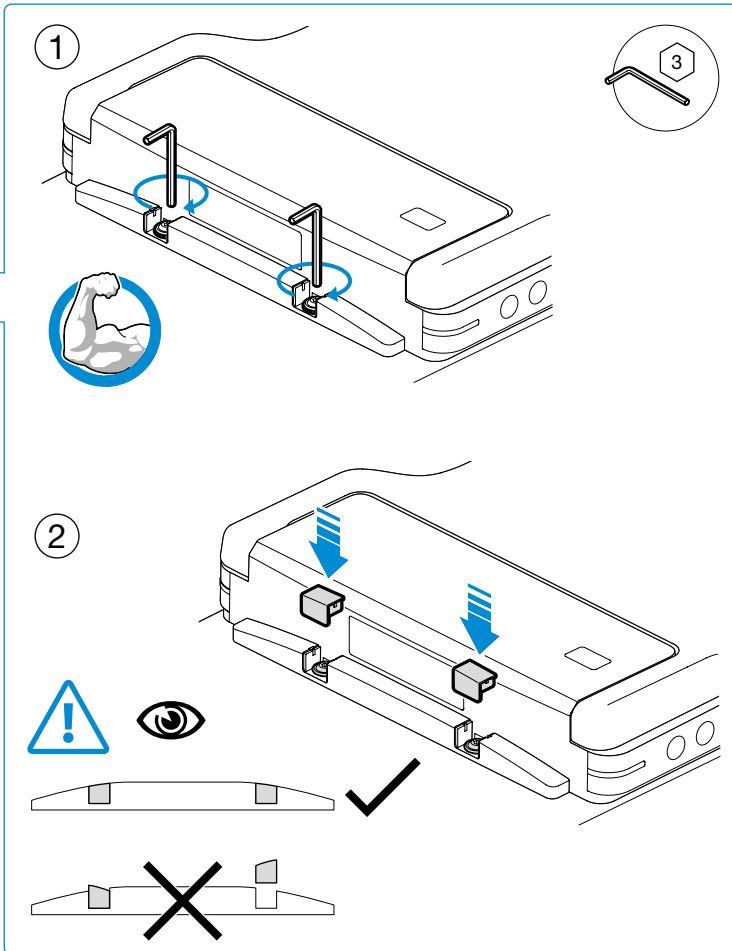
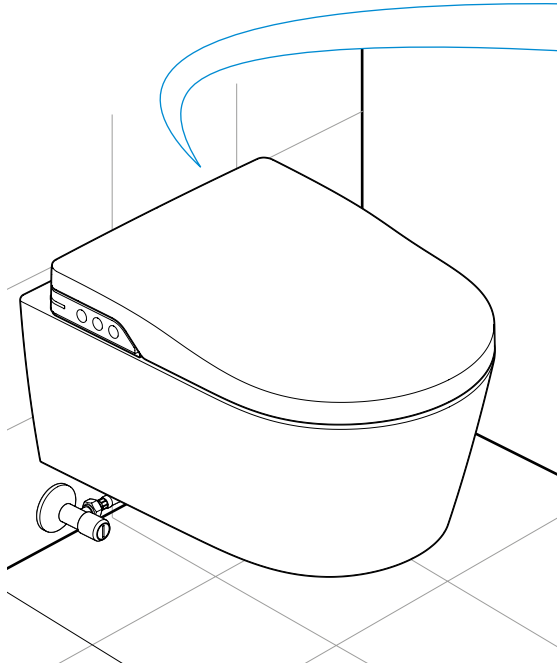
12



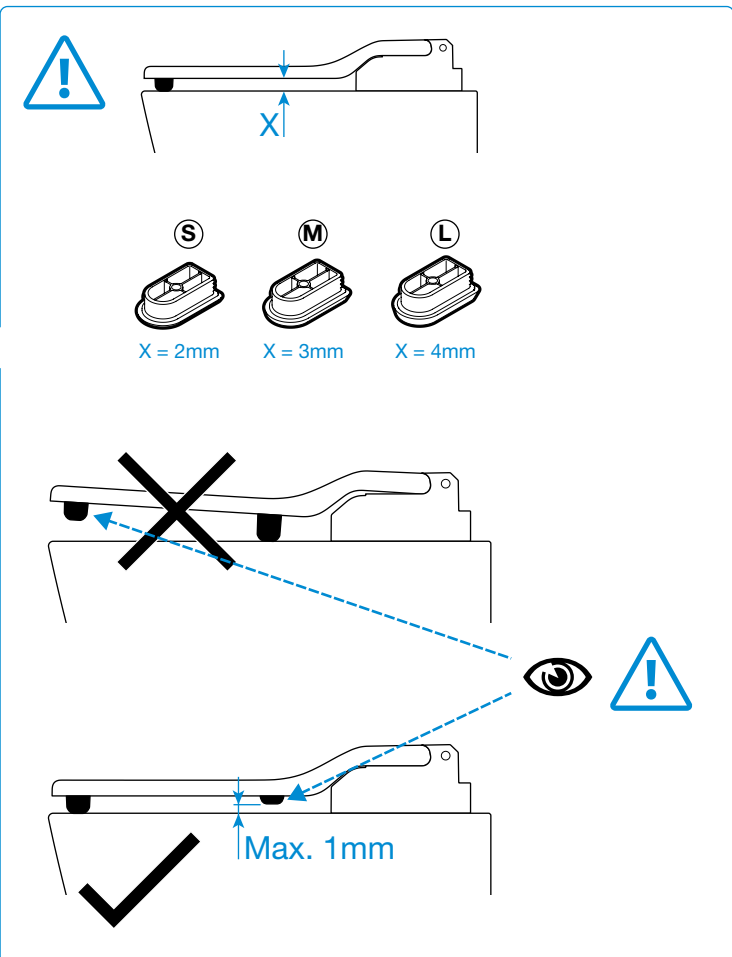
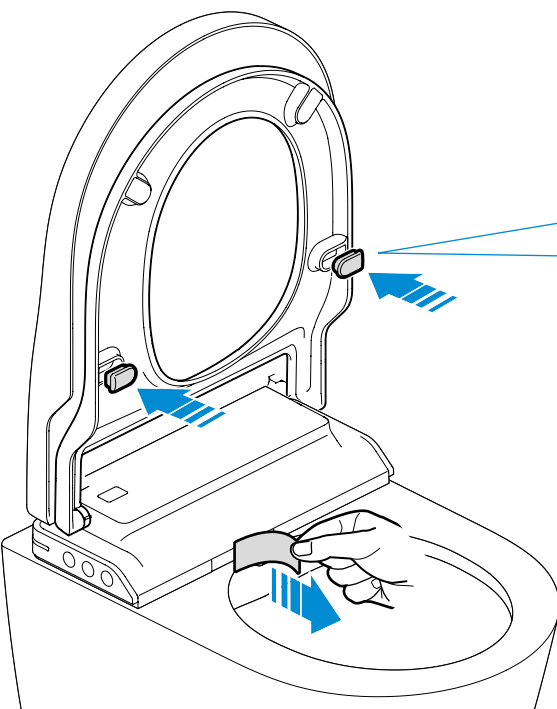
13



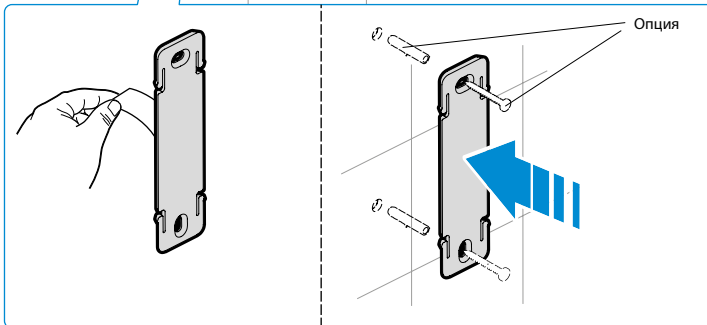
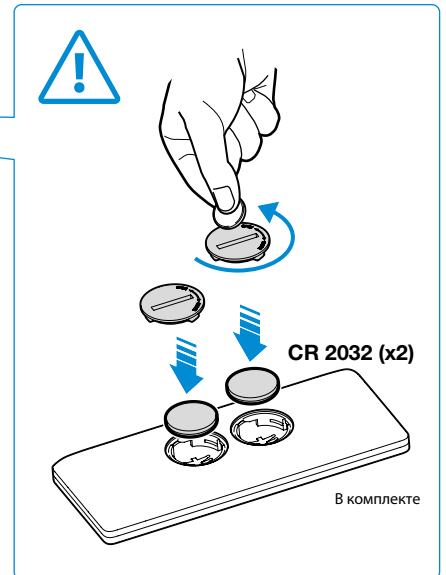
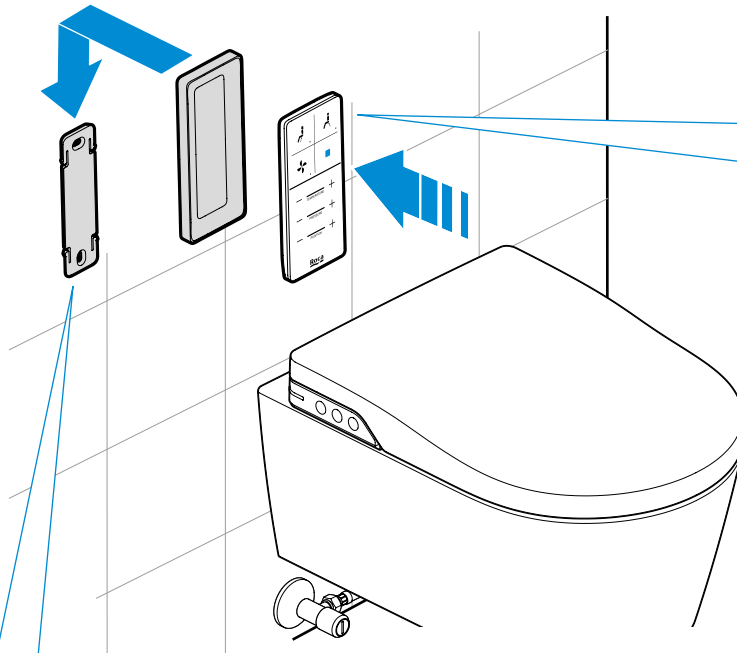
14



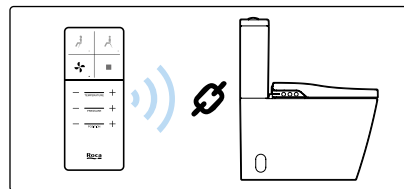
15



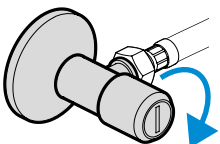
16



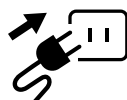
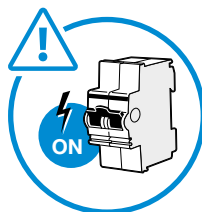
17



1 ОТКРЫТИЕ КРАНА

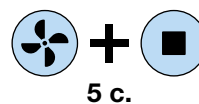
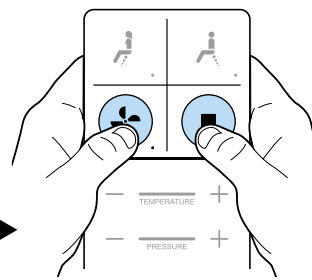


2 ВКЛЮЧЕНИЕ ЭЛЕКТРОПИТАНИЯ

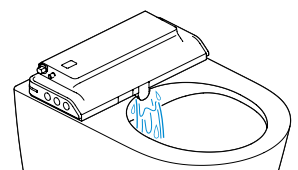


3 УСТАНОВКА СВЯЗИ

Max. 60 с.



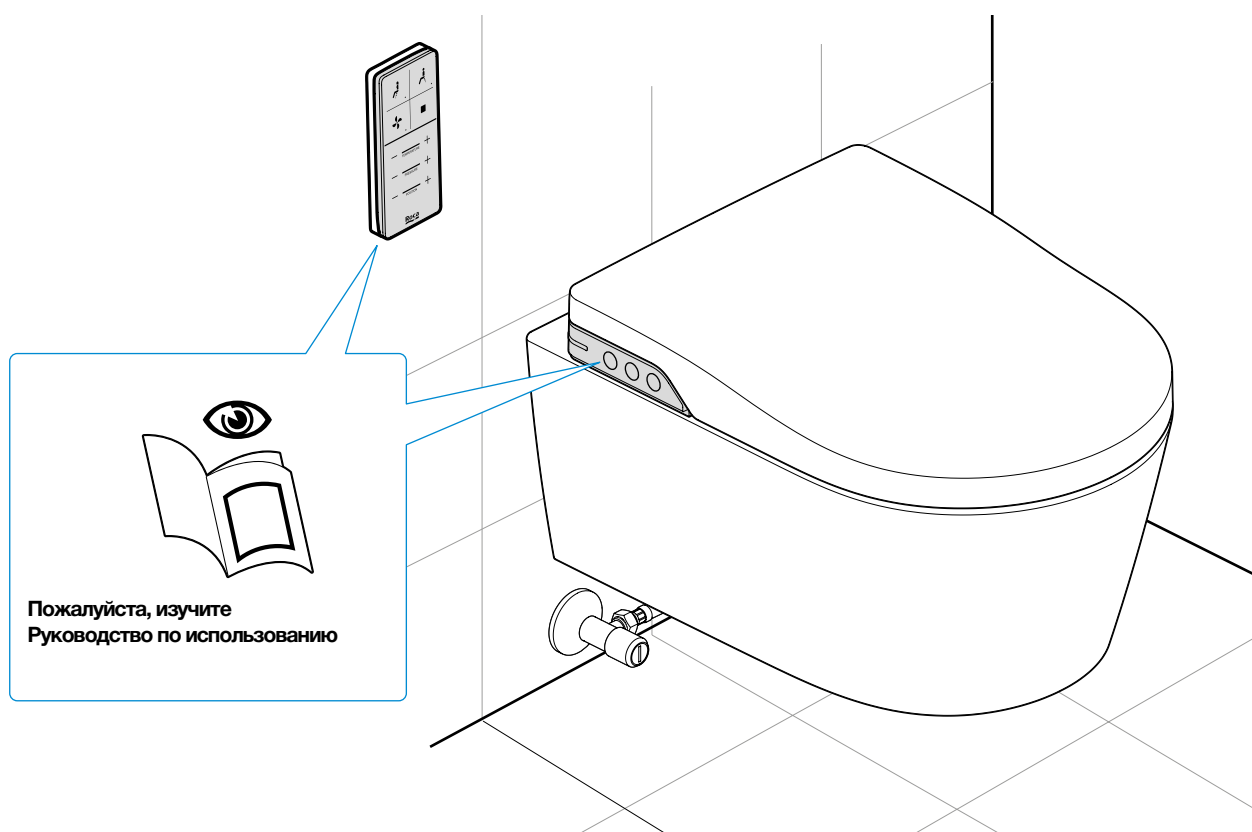
4 АВТОКАЛИБРОВКА



120 с.

RU После включения электропитания (2), дается 60 секунд для установки связи с пультом дистанционного управления. Для установки связи с пультом дистанционного управления (3), держите нажатыми одновременно кнопки «Сушка» и «Стоп» в течение 5 секунд. Звуковой сигнал и мигание светодиодов на пульте будет означать, что связь установлена. Запускается процесс автокалибровки, который занимает 120 секунд (4), в течение которого вода будет вытекать из отверстия для душевой форсунки.

18





Roca Sanitario, S.A.
Avda. Diagonal, 513
08029 Barcelona
SPAIN
www.roca.com

**902
304
848** 
LÍNEA DE
ATENCIÓN AL
CONSUMIDOR
ESPAÑA

**902
400
423** 
SERVICIO
TÉCNICO
ESPAÑA


productsupport.rs@roca.net
soporteproducto.rs@roca.net